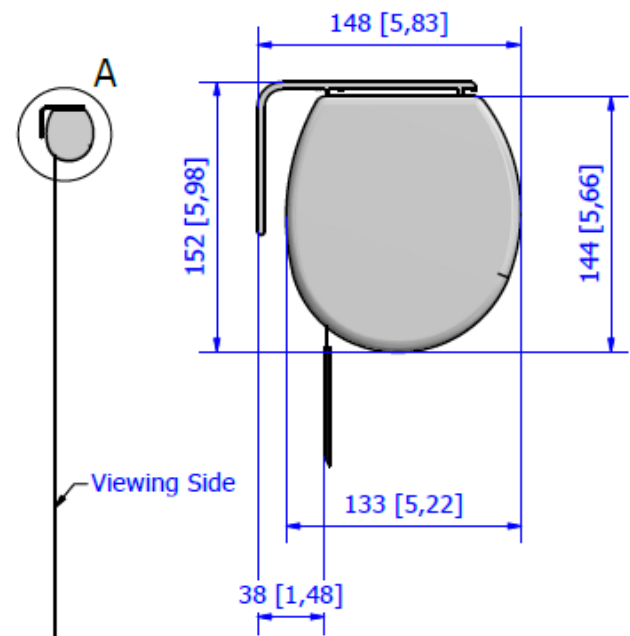
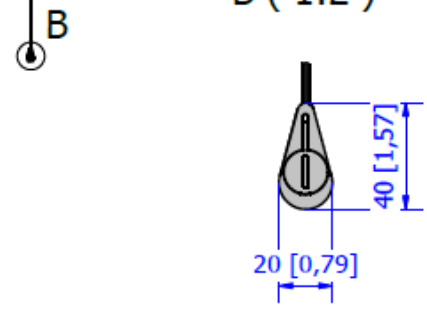
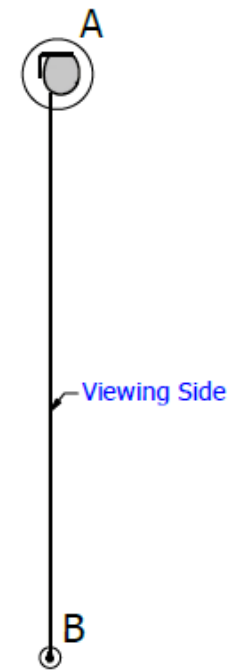
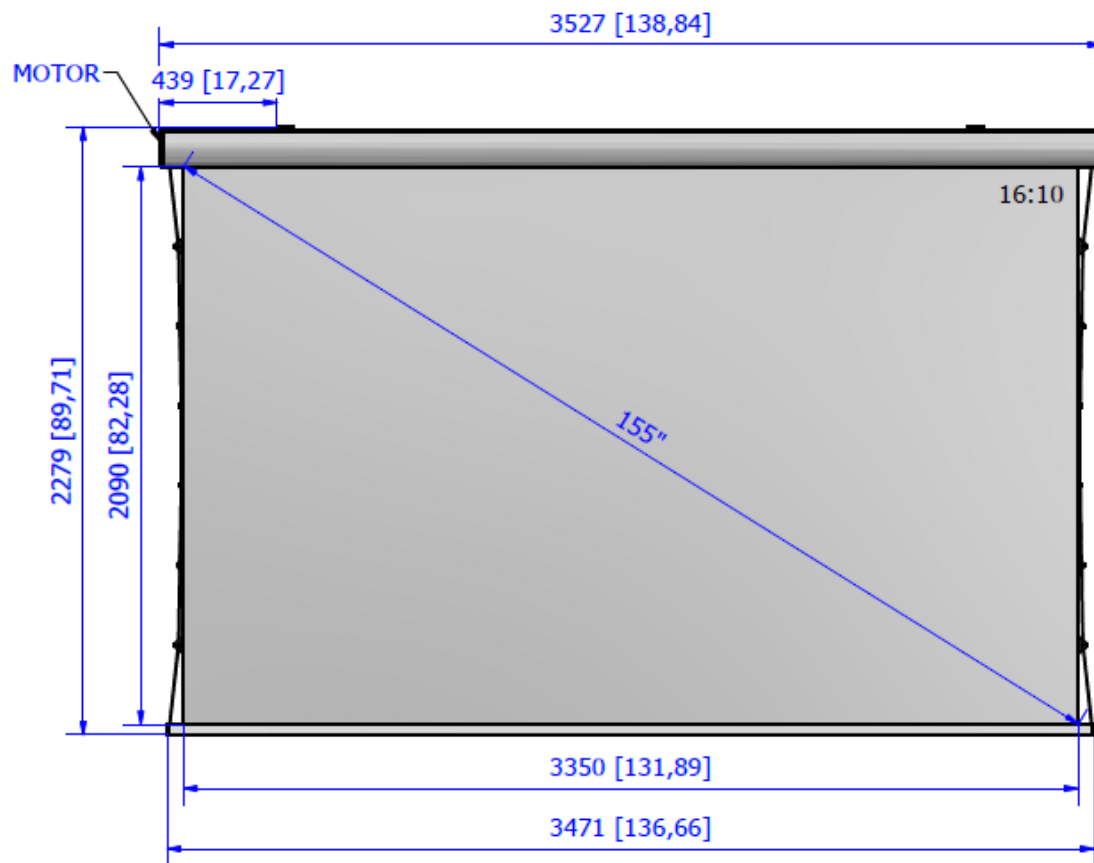


A ( 1:3 )

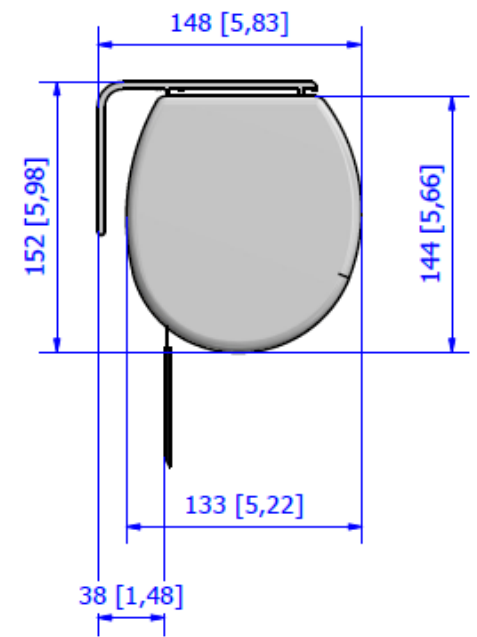


B ( 1:2 )

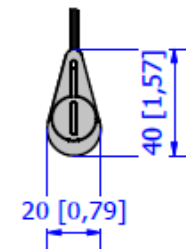


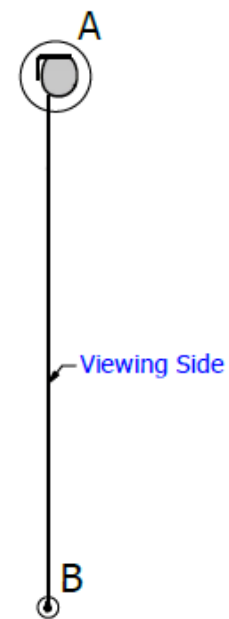
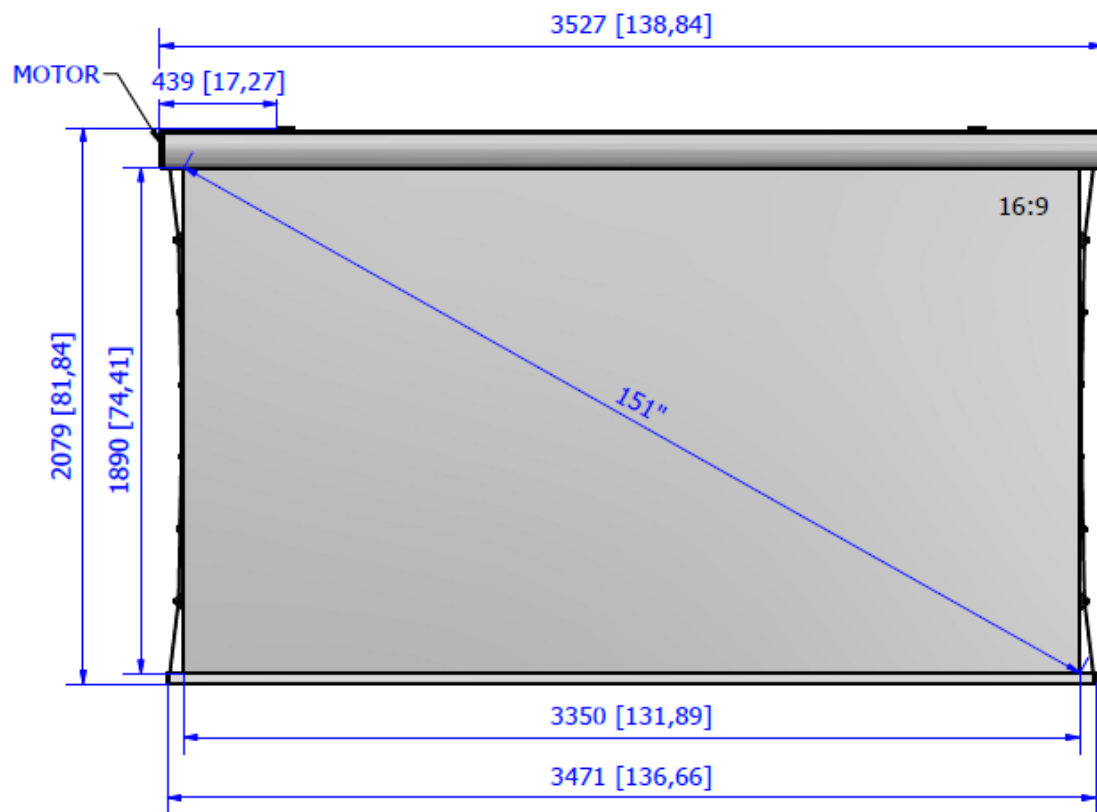


A ( 1:3 )

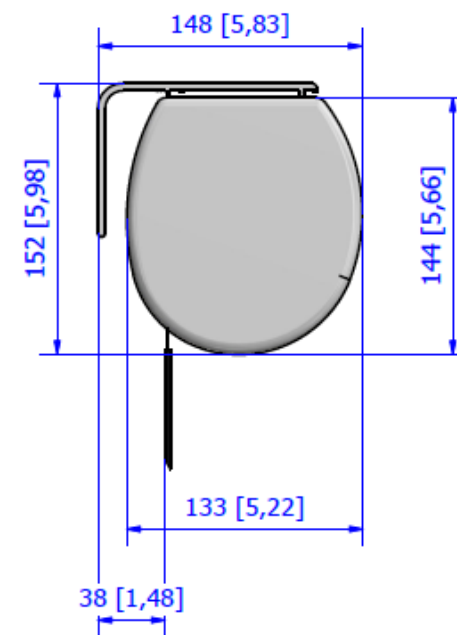


B ( 1:2 )

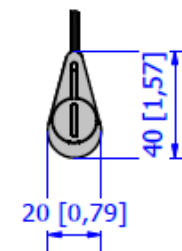


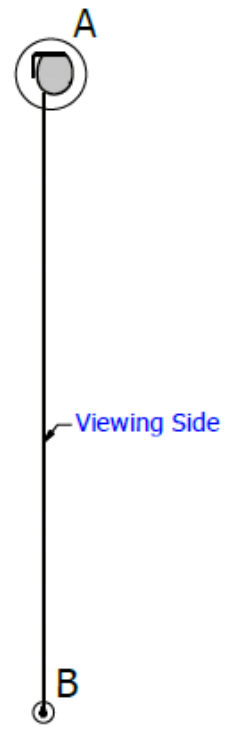
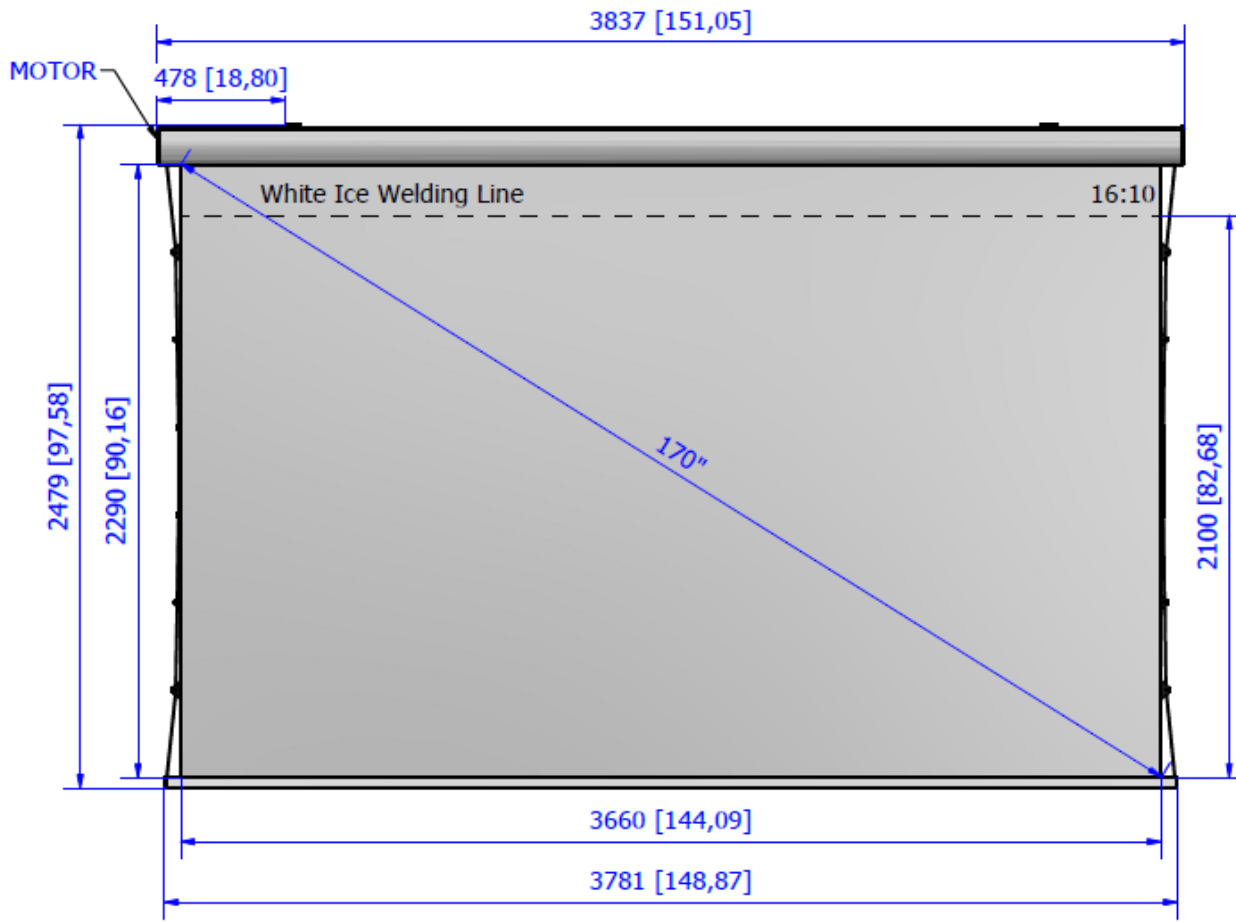


A ( 1:3 )

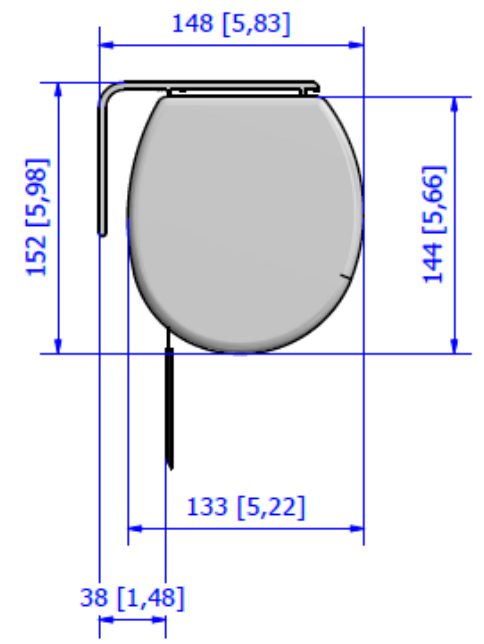


B ( 1:2 )

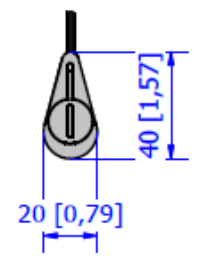


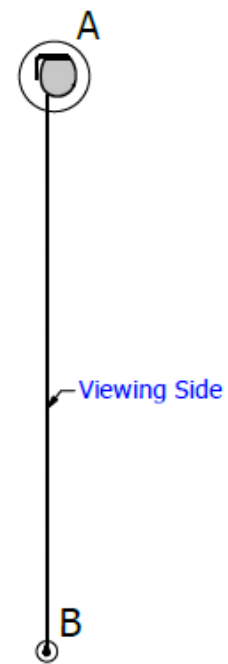
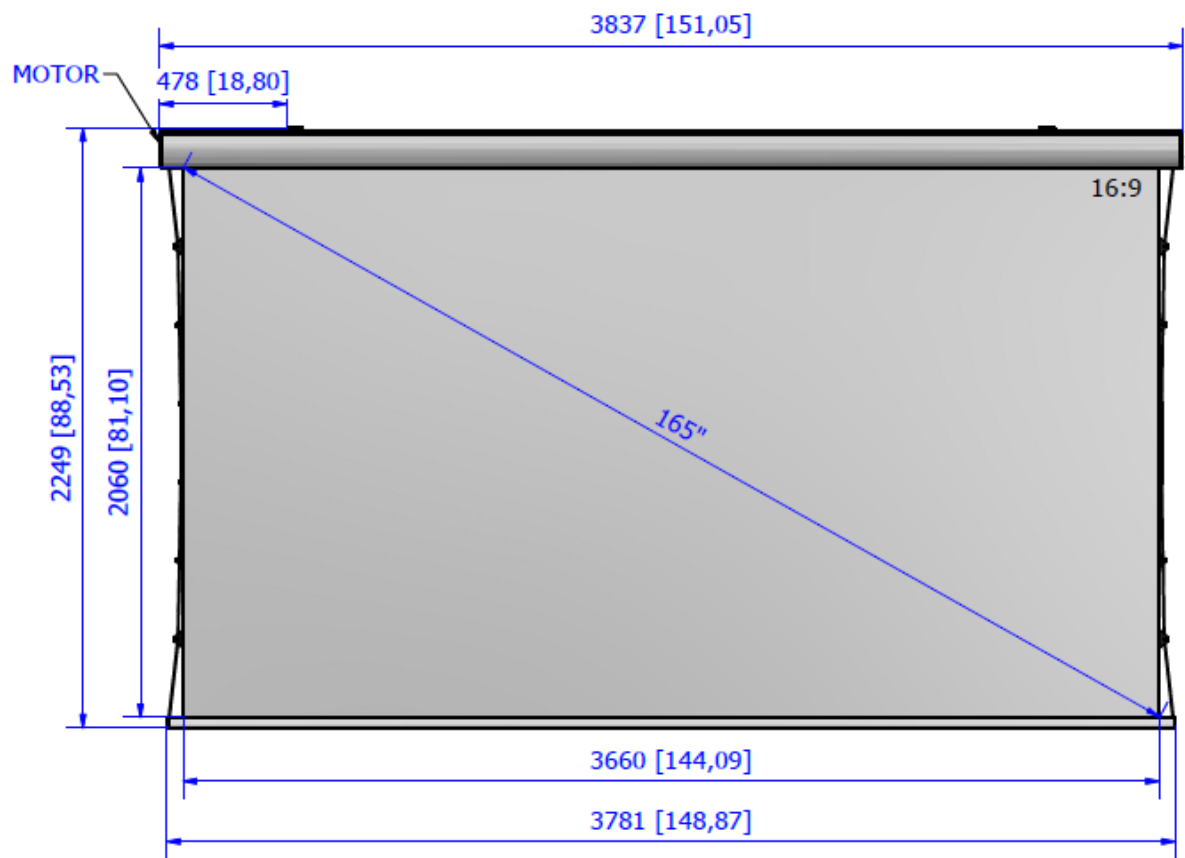


A ( 1:3 )

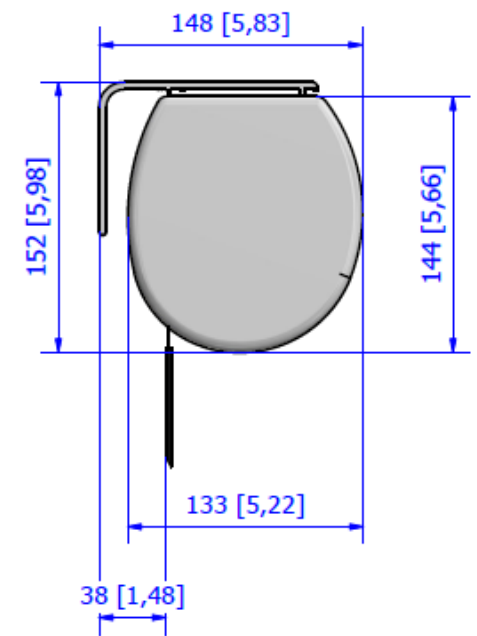


B ( 1:2 )





A ( 1:3 )



B ( 1:2 )

